

# Gebrauchsanweisung: Funk-Abluftsteuerung DFM-DZS Magnetsensor DFM-1000 mit Zwischenstecker DZS-3600

Sehr geehrter Kunde, herzlichen Glückwunsch zum Erwerb eines unserer Qualitätsprodukte. Bitte lesen Sie die Gebrauchsanweisung vor Inbetriebnahme sorgfältig durch und bewahren Sie diese auf.

## 1. Produktbeschreibung

Der Funk-Magnetsensor DFM-1000 ist ein universeller Hightech-Sensor, der die verschiedensten Aufgaben kabellos verwirklichen kann. Überprüfen Sie z.B. die Fensterstellung und schalten dadurch Ihre Dunsthaube gemäß den Vorschriften Ihres Kaminkehrers. Nur wenn das Fenster oder die Tür geöffnet ist und eine Frischluftzufuhr gewährleistet ist, ist der Betrieb der Dunsthaube oder eines Abluftventilators möglich.

Oder Sie machen jeden bestehenden Schaltkontakt (Lichtschalter, Thermostat, Relais, uvm.) zum Funksender. Die Einsatzmöglichkeiten sind vielfältig.

## 2. Eigenschaften

Der Magnet-Sensor setzt Bewegungsänderungen des Magneten oder Schaltänderungen eines externen Kontakts in kurze Funksignale um, die den Zustand des zu überwachenden Mediums kabellos weiterleiten. Es erfolgt kein dauerhaftes Senden.

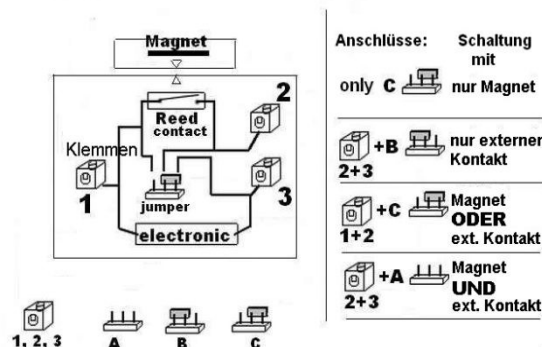
Durch die Annäherung und Entfernung eines Magneten am Sender schalten Sie den Funk-Empfänger wahlweise EIN oder AUS.

**Die externe Anschluss-Möglichkeit eines potentialfreien Schließers** löst die gleichen Schaltimpulse aus, somit ist das Modul universell für viele Schaltaufgaben und Überwachungen geeignet. Machen Sie so aus jedem Lichtschalter, Thermostat, Dämmerungssensor, Relaiskontakt einen Funkschalter.

Die **integrierte UND-/ODER-Funktion** erlaubt auch eine Kombination aus Magnet- und mechanischen Schaltern zur optimalen Überwachung. Je nach Anschluss eines potentialfreien Kontakts an den Klemmen 1+2 oder 2+3 und der entsprechenden Stellung des Jumpers sind folgende Funktionen realisierbar:

- Schaltung nur durch den Magnetsensor
- Schaltung nur durch den externen Kontakt
- Schaltung nur wenn externer Kontakt UND Magnetkontakt geschlossen (AND)
- Schaltung nur wenn externer Kontakt ODER Magnetkontakt geschlossen (OR)

**Hinweis: das Modul ist nicht geeignet für Sicherheits-Anwendungen, wie z.B. für NOT-Ruf/ NOT-AUS-Funktionen.**



## 3. Anwendung:

Mit dem Zu-/Abluft-Set können Sie am Empfänger angeschlossene elektrische Verbraucher EIN oder AUS schalten, wenn z.B. eine Tür oder ein Fenster geschlossen oder geöffnet wird. Dadurch lassen sich z.B. die Energiekosten für Heiz- oder Klimageräte deutlich senken.

Außerdem können Sie das Set als Hilfsmittel zur Überwachung der Frischluftzufuhr bei gleichzeitigem Betrieb einer raumluftabhängigen Feuerstätte (z.B. Gastherme, Kohle-, Holz-, Öl- oder Kachelofen) und Abluft-Ventilatoren (z.B. Dunstabzugshaube, Wäschetrockner) (§4-Feuerungsverordnung) verwenden. **Die Selbstüberwachung zur Sicherstellung der Frischluftzufuhr kann hiermit nicht ersetzt, sondern nur unterstützt werden. Achtung: bei Benutzung als Abluftsteuerung muss der Rollladen geöffnet sein**, um die Luftzufuhr bei geöffnetem Fenster zu gewährleisten. Anwendung ausschließlich im privaten, nicht gewerblichen Einsatz.

## 4. CODIERUNG und INBETRIEBNAHME:

Öffnen Sie das Gehäuse des Sensors (drücken an die Aussparung z.B. mit einer Münze und Deckel abheben) und setzen Sie die Batterie vorsichtig in die Batterieaufnahme. Achten Sie bitte auf eine saubere Batterieoberfläche und Kontakte. Die „+“ Seite sieht nach oben, „MINUS“ ist unten.

**Stellen Sie den Schalter K2 links von den Dip-Schaltern (on/off-off/on) in die gewünschte Stellung:** bei EIN schaltet der Funkempfänger EIN, wenn der Magnet an den Sensor angenähert wird, bei AUS schaltet der Verbraucher aus. Für eine **Dunstabhauben-Abluftsteuerung** ist der Schalter so zu stellen, dass bei **Annäherung** des Magneten ein **AUS-Signal** gesendet wird und bei Entfernung des Magneten ein EIN-Signal. Bei Klimaanlage ist dies i.d.R. genau entgegengesetzt: EIN bei geschlossenem Fenster, AUS bei geöffnetem Fenster.

Damit sich Sender und Empfänger verstehen, müssen die DIP-Schalter gleich eingestellt sein. Werksseitig ist das Set bereits gleich eingestellt. Wenn Sie die Einstellung ändern und z.B. 1 auf ON stehen haben und den Rest auf OFF, stellen Sie die gleiche Kombination (1 ON, der Rest OFF) beim Empfänger ein. Öffnen Sie dazu im ausgesteckten und spannungsfreien Zustand den Code-Deckel auf der Rückseite des Funk-Zwischensteckers (=Empfänger).

Je nach Betriebsart **stecken Sie jetzt den Jumper auf die richtigen Stifte** 1-2 (B) oder 2-3 (C) oder entfernen ihn (A) und schließen bei Bedarf den externen Kontakt (spannungsfrei!) an die Klemmen 1+2 oder 2+3. Legen Sie an den Klemmen **keine Spannung** an!

## Schaltfunktion durch:

**nur Magnet-Kontakt:** Jumper Stellung **C** (Stecker über Stift 2+3) Kontakt entfällt = Standardeinstellung

**nur externer Kontakt:** Jumper Stellung **B** (Stecker über Stift 1+2) Kontakt an 2 und 3

**Externer ODER Magnet-Kontakt:** Jumper Stellung **C** (Stecker über Stift 2+3) Kontakt an 1 und 2  
**Externer UND Magnet-Kontakt:** Jumper Stellung **A** (ohne Stecker). Kontakt an 2 und 3

Für eine **Zwangs-UND-Schaltung** verwenden Sie in Reihe geschaltete **NC-Kontakte** (NC=normally closed, also Öffner), die Sie an 2 und 3 anschließen. Der Jumper hat Stellung **B** (Stecker über Stift 1+2) und der Magnet wird nicht verwendet. Der Sendeteil sendet dann nur, wenn alle in Reihe geschaltete Kontakte geschlossen sind (z.B. mehrere Fenster sind auf oder Fenster und Rollo ist auf).

Stecken Sie jetzt den Funk-Zwischenstecker in eine 230V-Steckdose innerhalb des Funkbereiches und stecken den zu schaltenden Verbraucher in die Steckdose des Zwischensteckers. Beachten Sie, dass die Leistung des Verbrauchers max. 3600 Watt nicht überschreitet. Beim Einsatz mehrerer Funkempfänger muss ein Abstand von 0,5m zueinander eingehalten werden. Nicht ineinander stecken.

**Vor der endgültigen Montage führen Sie bitte unbedingt einen Test (Funktion und Reichweite) durch. Auch verdeckte Metallbeschläge im Fensterrahmen können die Reichweite und das Schaltverhalten beeinflussen.**

Der Sender wird nun am Einfachsten mit einem Doppel-Klebeband am Rahmen und der Magnet so am Fenster befestigt, dass bei geschlossenem Fenster die beiden Markierungen **max. ca. 8 mm** voneinander entfernt sind. Achten Sie auf einen sauberen, fettfreien Untergrund. Bei schwierigen Verhältnissen können Sie auch Schrauben verwenden oder Sender und Magnet tauschen. Jetzt muss beim Öffnen des Fensters oder der Tür der Verbraucher ein- oder ausschalten, je nach Ihrer gewählten Einstellung am Sender. Die Reichweite beträgt im Freifeld bis zu 30m, wird aber durch Hindernisse (Mauern, Betondecken, Metallflächen, Feuchtigkeit) etc. eingeschränkt. Auch andere Funksysteme oder elektrische Geräte können die Reichweite beeinflussen. Evtl. ist die Lage des Empfängers so zu ändern, dass die eingebaute Antenne die Signale sicher empfängt. Halten Sie für Tests den Sender nicht in der Hand (Abschirmung). Lassen Sie zwischen Ein- und Ausschalten ca. 1 Sekunde verstreichen.

**5. Technische Daten**

Steckdosenspannung: 230V ~ /50Hz	Schaltleistung: max. 3500 Watt/VA ohmsche Last
Betriebstemperatur + 5°C bis + 40°C	Schutzklasse : IP20 Nur innen betreiben.
Frequenz.: 433,92 MHz, Sub Class 20	Batterie.....: 1x CR2032 (Testbatterie enthalten)

**6. Sicherheitshinweise**

Wichtig: Es besteht kein Garantieanspruch bei Schäden, die durch Nichtbeachtung der Bedienungsanleitung entstehen. Haftungen oder weitergehende andere Ansprüche, insbesondere solche auf Ersatz außerhalb des Gerätes entstehender Personen- oder Sachschäden durch keine oder fehlerhafte Funktionen sind ausgeschlossen.

- ⤴ Zuleitungen und spannungsführende Kabel, mit denen das Gerät verbunden ist sind auf Bruchstellen oder Isolationsfehler zu prüfen. Bei Feststellung eines Fehlers oder bei sichtbaren Schäden darf das Gerät nicht in Betrieb genommen werden.
- ⤴ Nur in trockenen Innenräumen betreiben!
- ⤴ Auf keinen Fall zwei oder mehrere Zwischenstecker hintereinander stecken.
- ⤴ Der Zwischenstecker muss immer leicht zugänglich sein. Die Steckdose muss in der Nähe des zu schaltenden Gerätes sein und leicht zugänglich angeschlossen werden.
- ⤴ Der Zwischenstecker darf nicht mit Gegenständen wie Papier, Stoff, Vorhänge etc. verdeckt werden. Es könnte sonst zu gefährlichen Hitzestaus führen. Der Betrieb in engen, unbelüfteten Bereichen (Schränke, Kästen etc.) ist auch nicht zulässig. Alle Objekte sollten mind. 10 cm entfernt sein.
- ⤴ Die Funksteckdose darf keinem Tropf- oder Spritzwasser ausgesetzt werden.
- ⤴ Anschluss nur an eine Steckdose mit Erdungsverbinding.
- ⤴ In jedem Fall ist zu prüfen, ob das Gerät für den jeweiligen Einsatzort geeignet ist.
- ⤴ Gehäuse nicht öffnen! Keine eigenen Reparaturversuche unternehmen!
- ⤴ Keine Mehrfachsteckdose anschließen.
- ⤴ Zulässige Höchstleistung (W) des angeschlossenen Gerätes beachten

**Allgemeine Regeln der Elektrotechnik beachten.**

**TIPP: Bei Zwischenstecker-Einsatz für Dunsthauben empfehlen wir das DIW- Relais-Modul\* DRE-2080, um auch bei geschlossenem Fenster die Beleuchtung betreiben zu können.**

**Allgemeine Hinweise**

Elektrogeräte, Verpackungsmaterial usw. gehören nicht in den Aktionsbereich von Kindern. Verpackungs- und Verschleißmaterial (Folien, ausgediente Produkte) sind umweltgerecht zu entsorgen.

Die Weitergabe des Produktes soll mit der dazugehörigen Gebrauchsanweisung erfolgen.

**Garantie, Gewährleistung:** es gelten die gesetzlichen Bestimmungen.

**Batteriegesetz, Hinweise zum Umweltschutz**

Dieses Produkt darf am Ende seiner Lebensdauer nicht über den normalen Haushaltsabfall entsorgt werden, sondern muss an einem Sammelpunkt für das Recycling von elektrischen und elektronischen Geräten abgegeben werden. Das Symbol der durchgestrichenen Mülltonne auf dem Produkt, der Gebrauchsanweisung oder der Verpackung weist darauf hin.

**Batteriegesetz:** Im Lieferumfang einiger Geräte befinden sich Batterien oder Akkus, die zum Betrieb der Geräte dienen. Diese können auch in den Geräten fest eingebaut sein. Wir sind als Händler verpflichtet unsere Kunden im Zusammenhang mit dem Vertrieb von Batterien auf die Batterieverordnung hinzuweisen:

Bitte entsorgen Sie alle Batterien so wie es vom Gesetzgeber vorgeschrieben wird, die Entsorgung im Hausmüll ist ausdrücklich verboten. Sie können die Batterien und Akkus an kommunalen Sammelstellen oder im Handel vor Ort kostenfrei abgeben. Von uns erworbene Batterien können Sie nach Gebrauch auch an die nachfolgende Adresse zurücksenden. Bitte ausreichend frankieren: DIW-GmbH, Balanstr. 89 b, 81539 München. Batterien, die Schadstoffe enthalten sind mit dem Symbol einer durchgestrichenen Mülltonne gekennzeichnet, die Symbole sind die chemischen Bezeichnungen des enthaltenen Schadstoffes. "CD" steht für Cadmium, "Pb" für Blei, "Hg" für Quecksilber, "Li" für Lithium, "Ni" für Nickel, "Mh" für Metallhydrid und "Zi" für Zink.

Die Werkstoffe sind gemäß ihrer Kennzeichnung wieder verwertbar. Mit der Wiederverwendung, der stofflichen Verwertung oder anderen Formen der Verwertung von Altgeräten leisten Sie einen wichtigen Beitrag zum Schutze unserer Umwelt. Bitte erfragen Sie bei der Gemeindeverwaltung die zuständige Entsorgungsstelle.

Aktuelle Informationen im Internet: [www.Funk-Abluftsteuerung.de](http://www.Funk-Abluftsteuerung.de) und [www.DIW-Punkt.de](http://www.DIW-Punkt.de)

Die Konformitätserklärung können Sie hier herunterladen: [http://diw-punkt.de/DP\\_Download.html](http://diw-punkt.de/DP_Download.html)

Irrtum, Änderungen des Designs und der technischen Daten ohne Vorankündigung bleiben im Sinne ständiger Produktverbesserungen vorbehalten. Stand 11-2011

Hergestellt für: DIW-Dipl.-Ing.Weber GmbH, Balanstr.89b, DE-81539 München.

WEEE-Reg.-Nr.: DE47592106