

Abb.1

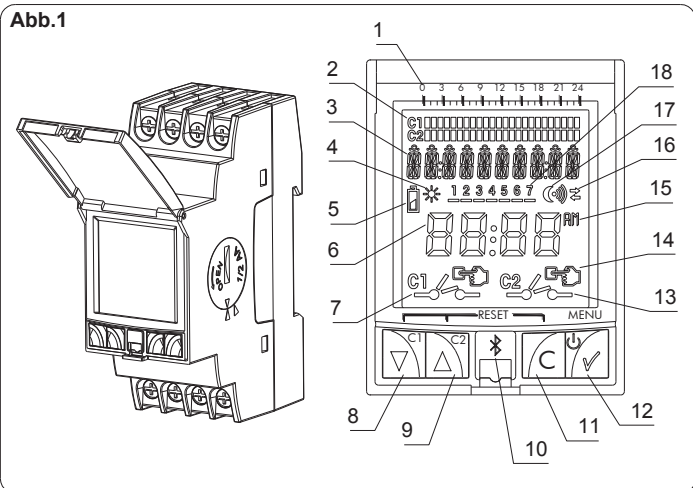


Abb.2

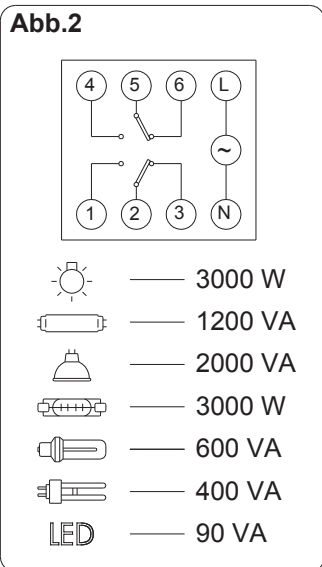


Abb.3

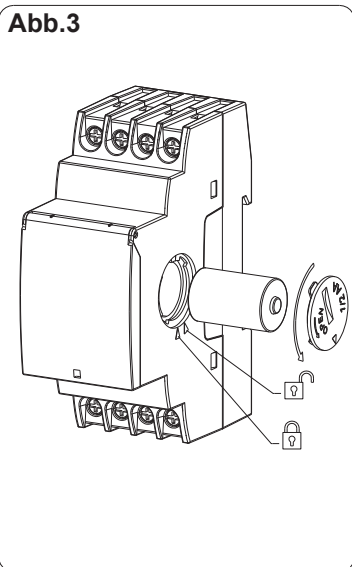


Abb.4

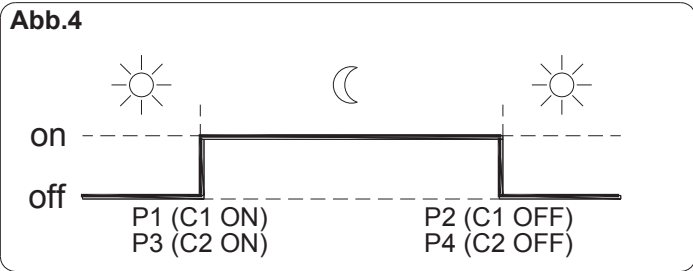


Abb.5

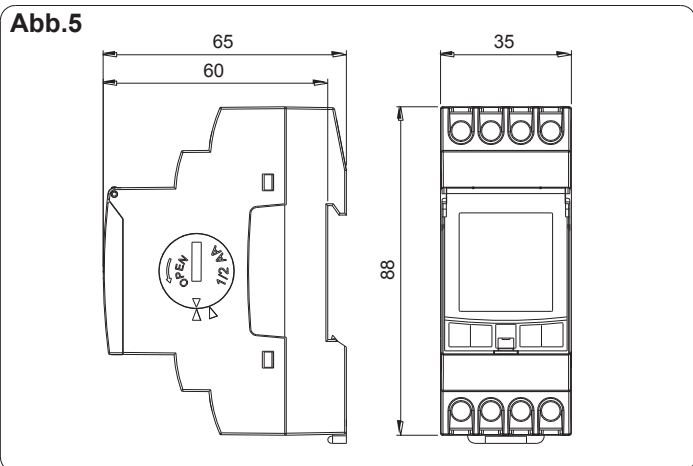


Abb.1

- | | |
|----------------------------------------------|-------------------------------------------------------------------------------------|
| 1. Zeitskala | 2. Chronogramm |
| 3. Textzeile | 4. Symbol für Sonnenaufgang |
| 5. Batterieanzeige | 6. Uhrzeit / Datum |
| 7. Symbol für Relaisstatus Kanal 1 | 8. Nach unten im Menü / Handbetätigung Kanal 1 |
| 9. Nach oben im Menü/ Handbetätigung Kanal 2 | 10. Bluetooth-Anschluss |
| 11. Option annullieren / zurück im Menü | 12. Option bestätigen / Menü aufrufen / Schalten Sie das Gerät ohne Stromversorgung |
| 13. Symbol für Relaisstatus Kanal 2 | 14. Handbetätigung (blinkt) / manuell permanent (leuchtet konstant) |
| 15. 12 Std. / 24 Std. | 16. Symbol für Transparenz |
| 17. Symbol für Sonnenuntergang | 18. Wochentage |

GEBRAUCHSANLEITUNG

ASTRO NOVA CITY ist eine digitale Zeitschaltuhr mit astronomischer Aktualisierung zur Kontrolle von elektrischen Anlagen, deren Betriebsweise vom Sonnenstand abhängt, d.h. der Zeit des Sonnenauf- und Sonnenuntergangs an einem bestimmten Ort und jeden Tag des Jahres. Das Gerät verfügt über die Möglichkeit Aktionen zu einer festgelegten Tageszeit durchzuführen, wie auch das Ein- und Ausschalten bei Sonnenauf- und Sonnenuntergang. Bei den astronomischen Vorgängen ist es möglich eine Korrektur von bis zu ± 9 Stunden 59 Minuten für Kanal C1 und C2 festzulegen. Andererseits verfügt das Gerät über zusätzliche Funktionen wie: automatische Sommer-/Winterzeitumstellung, 4 Urlaubsperioden, einstellbare Helligkeit des Bildschirms und Programmierung via Smartphone / Tablet. Die Menüs stehen in mehreren Sprachen zur Verfügung und die Programmierung des laufenden Tages wird mit einem Chronogramm auf dem Bildschirm angezeigt. Das Gerät verfügt über 2 unabhängige und potenzialfreie Schaltkreise und ermöglicht die Programmierung von bis zu 40 Aktionen für Kanal 1 und/oder Kanal 2.

INSTALLATION

ACHTUNG: Die Installation und Montage der elektrischen Geräte sollte von einem zugelassenen Installateur ausgeführt werden.
BEVOR SIE MIT DER INSTALLATION BEGINNEN BITTE DEN STROM ABSCHALTEN.
 Das Gerät verfügt über ein internes Schutzsystem gegen Interferenzen. Trotzdem können besonders starke Felder den Betrieb beeinträchtigen. Die Interferenzen können vermieden werden, wenn man die folgenden Regeln bei der Installation beachtet:
 - Das Gerät darf nicht in der Nähe von induktiven Lasten installiert werden (Motoren, Transformatoren, Schützen usw.)
 - Es ist empfehlenswert eine separate Zuleitung vorzusehen (wenn nötig mit Netzfilter).
 - Die induktiven Lasten müssen über Entstörungssysteme verfügen (Varistor, RC Filter).
 Wenn die Zeitschaltuhr zusammen mit anderen Geräten in derselben Anlage benutzt wird, sollte nachgeprüft werden, dass das zusammengestellte System keine parasitären Störungen hervorruft.
STROMZUFUHR WIEDERHERSTELLEN, WENN DAS GERÄT VOLLKOMMEN INSTALLIERT IST.

MONTAGE

Elektronisches Kontrollgerät für unabhängige Montage in Schaltschrank mit symmetrischem Profil von 35 mm, gemäß Norm EN 60715 (DIN-Schiene).

ANSCHLUSS

Stromzufuhr gemäß Schema auf Abb.2 anschließen. Es muss die Lage von Phase und Nullleiter beachtet werden, bitte die getätigten Anschlüsse nachprüfen. Ein falscher Anschluss kann das Gerät beschädigen.

INBETRIEBNAHME

Damit das Gerät die Anlage kontrollieren kann, **MUSS ES STROMZUFUHR ERHALTEN.**
 Das Display erleuchtet und die Hauptanzeige erscheint. Wenn das Gerät keine Stromzufuhr erhält, bleibt das Display ausgeschaltet, und dank der integrierten Lithiumbatterie wird die gesamte Programmierung, Uhrzeit und Datum für die Periode der Gangreserve (10 Jahre) beibehalten. Wenn das Gerät ohne Batterie installiert wird, verfügt es über eine Back-up Gangreserve für ca. 48 Stunden. Ohne Stromversorgung, drücken Sie die **MENU**-Taste, die Anzeige leuchtet vorübergehend, um die Programmierung zu ermöglichen. Wenn keine Taste nach 5 Sekunden lang gedrückt wird, wird die Anzeige wieder ausschalten. Diese Geräte verfügen über 4 Tasten zur Einstellung und Programmierung. Das Display zeigt die folgende Information an:
 • Chronogramm der Aktionen des jeweiligen Tages (wenn eine Feiertagsperiode beginnt, verschwindet es). Ein Chronogramm pro Kanal mit 24 Unterteilungen, bei denen jedes Segment 1 Stunde in ON darstellt.
 • Das Display verfügt über eine Textzeile, in der abwechselnd Folgendes angezeigt wird:
 - Sonnenuntergangs- und Sonnenaufgangszeit für den jeweiligen Tag mit dem zugehörigen Symbol: Sonne ☀ = Sonnenaufgang / Mond ☾ = Sonnenuntergang
 - Ausgewählte Stadt
 - Aktuelles Datum
 - Dauerbetrieb
 - Aktive Feiertagsperiode
 • Uhrzeit
 • Symbol für Handbetrieb Wenn eine manuelle Schaltung aktiv ist, blinkt das Symbol, bei Dauerschaltung leuchtet es konstant.
 • Status der Schaltkreise C1 / C2: ON , OFF

KONFIGURATION

ASTRO NOVA CITY wird mit aktuellem Datum und Uhrzeit in folgender Weise programmiert vom Werk geliefert:

• Zeiteinstellung:	GMT +1
• Zone:	gemäß dem Auslieferungsland
• Astronomische Korrekturen:	deaktiviert
• Wechsel I-V:	automatisch
• Wechsel V-I:	automatisch
• Feiertage:	nein (alle 4 Perioden deaktiviert)
• Programme:	C1 und C2 On bei Sonnenuntergang / C1 und C2 Off bei Sonnenaufgang (siehe Abb.4)

HANDBETRIEB

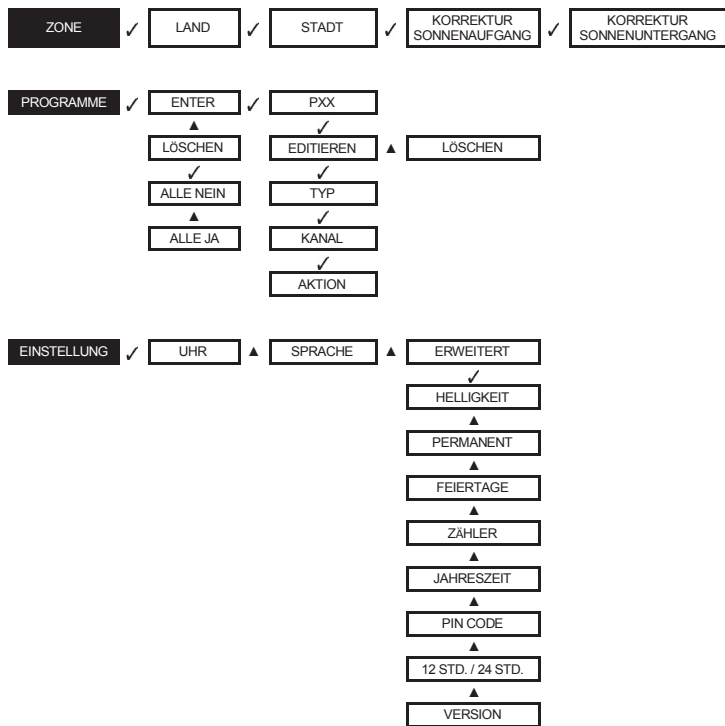
Aktiviert oder deaktiviert, wenn man die Taste C1 oder C2 drückt, wird von der Hauptanzeige aus der Status der Schaltkreise manuell vorübergehend umgeschaltet. Das Symbol blinkt auf dem Display über dem manipulierten Kanal bis wir die Taste C1 oder C2 erneut drücken und zum vorherigen Status zurückkehren.

PROGRAMMIERUNG

Die Programmierung basiert auf Menüs und Untermenüs, durch die wir navigieren können, um Aktionen zu programmieren oder das Gerät einzustellen. Vom Stand-by-Screen aus erhält man Zugang zum Hauptmenü, wenn man die Taste drückt. Mit den Tasten und bewegen wir uns durch die verschiedenen Menüs, und wenn wir die Taste drücken, erhalten wir Zugang. Um zum vorherigen Menü zurückzukehren, drücken wir die Taste . Die zu programmierenden Daten blinken auf dem Bildschirm.

Menüstruktur:

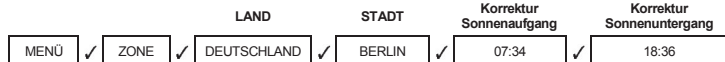
HAUPTMENÜ



ZONE. Das Gerät ermöglicht das Land, indem es installiert wird, wie auch die nächstgelegene Stadt aus einer Liste auszuwählen. Anhand des geografischen Standortes und des Datums ermittelt die astronomische Zeitschaltuhr die Uhrzeit von Sonnenauf- und Untergang für jeden Tag des Jahres.

- Astronomische Korrektur:** Sobald die Stadt ausgewählt ist, kann die Uhrzeit für Sonnenaufgang und Sonnenuntergang korrigiert und an verschiedene topografische Bedingungen angepasst werden (z.B.: Zäune, Gebäudeschatten usw.). Dafür können wir die Sonnenaufgangs- und Sonnenuntergangszeit bis 9 Std. 59 Min. vor- oder nachstellen, wobei auf dem Display die korrigierte Uhrzeit während des Programmierens angezeigt wird.

Wir wählen die für unseren Standort nächstgelegene Stadt aus



PROGRAMME. Mit diesem Menü werden die verschiedenen Aktionen programmiert. Es gibt 40 Speicherplätze (von PROG_01 bis PROG_40).

- ENTER.** Mit der Taste ✓ rufen wir das Menü auf. Sobald wir ins Menü gelangt sind, werden wir informiert in welchem Programm wir uns befinden P-01 ... bis P-40, es gibt folgende Optionen:
 - EDITIEREN.** (Wenn schon programmiert) Auf dem Display wird angezeigt "P01: EDITIEREN", wenn mit ✓ bestätigt wird, erscheint auf dem Display
 - TYP.** Mit den Tasten ▼ und ▲ wählen wir die Aktionsart: ON, OFF. Wir bestätigen mit ✓.
 - KANAL.** Wir wählen die zu programmierenden Kanäle C1 und/oder C2.
 - AKTION.** Wir wählen die Art der Aktion:
 - FEST:** Die Aktion wird zur gewählten festen Zeit durchgeführt.
 - SONNENUNTERGANG:** Die Aktion wird bei Sonnenuntergang durchgeführt. Die Uhrzeit für den Sonnenuntergang kann korrigiert werden.
 - SONNENAUFGANG:** Die Aktion wird bei Sonnenaufgang durchgeführt. Die Uhrzeit für den Sonnenaufgang kann korrigiert werden.
 - START RED.:** Die Aktion wird zu einer festen, vorher gemäß des Sonnenuntergangs gewählten Zeit durchgeführt.
 - ENDE RED.:** Die Aktion wird zu einer erwählten, festen Zeit durchgeführt, sofern diese vor Sonnenaufgang liegt, da die Sonnenaufgangszeit Vorrang hat. Anschließend wählen wir Stunde, Minute und Kombination der Wochentage für die Aktion.

Programm für FEIERTAGE

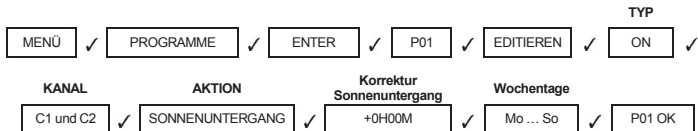
Wenn wir diese bestätigen des letzten Wochentag mit der Taste ✓ diese Taste gedrückt halten, legen wir diese Aktion für Feiertage fest, auf dem Display erscheint das Wort FEIERTAGE und mit den Tasten ▼ und ▲ wählen wir eine der 4 Feiertagesperioden.

- LÖSCHEN.** Wenn wir mit ✓ bestätigen, wird das gewählte Programm gelöscht. Da alle Programme nacheinander gespeichert werden, kann das Löschen eines Programms zur Folge haben, dass jedem Programm eine andere Nummerierung zugeteilt wird.

- LÖSCHEN.** Ermöglicht alle Aktionen der 40 Programme in einem Schritt zu löschen.

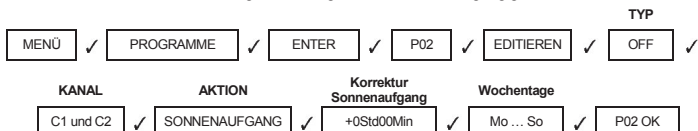
Wir wählen das Programm für Einschalten bei Sonnenuntergang

Das Gerät wird ab Werk mit einer Programmierung ON bei Sonnenuntergang geliefert.

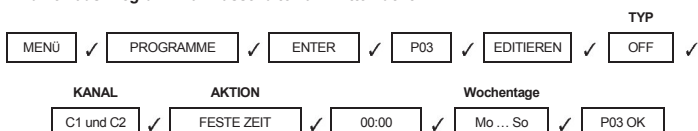


Wir wählen das Programm für Ausschalten bei Sonnenaufgang

Das Gerät wird ab Werk mit einer Programmierung OFF bei Sonnenaufgang geliefert.



Wir wählen das Programm für Ausschalten um Mitternacht



EINSTELLUNG.

- Mit diesem Menü wird das Gerät konfiguriert.
- UHR.** Legt die Uhrzeit des Gerätes fest. Die zu konfigurierenden Variablen sind (in dieser Anordnung): Jahr, Monat, Tag, Stunde und Minute. Der Wochentag wird automatisch ermittelt.
 - SPRACHE.** Mit diesem Menü wird die Sprache des Gerätes gewählt.
 - ERWEITERT.** Mit diesem Menü kann der größte Teil der Konfigurationen des Gerätes durchgeführt werden.
 - HELLIGKEIT.** Menü, mit dem wir die Helligkeit des Displays wählen können. MINIMUM, SCHWACH, MITTEL, STARK, oder MAXIMUM. Wenn wir das angezeigte Niveau bestätigen, bleibt diese Helligkeit des Displays eingestellt.
 - PERMANENT.** Mit diesem Menü können wir einen permanenten Betrieb (On / Off) des Kanals C1 und des Kanals C2 festlegen. Mit den Tasten ▼ und ▲ bewegen wir uns durch die verschiedenen Optionen: C1: JA → C1: NEIN → C2: JA → C2: NEIN. Mit ✓ bestätigen wir die gewünschte Option. Wenn wir OPTION JA wählen, ignoriert das Gerät die Programmierung der Aktionen für den gewählten Kanal.
 - Der Kontakt kann manuell umgeschaltet werden (siehe HANDBETRIEB).
 - FEIERTAGE.** Es können 4 Perioden programmiert werden, um die gewählten Aktionen in der Programmierung für FEIERTAGSPERIODEN durchzuführen. Wenn in einer Periode keine Aktion programmiert wird, bleiben die Kanäle in dieser Periode OFF. PERIODE 1...4
 - EDITIEREN.** Es wird Monat, Tag, Stunde und Minute des Periodenanfangs und Monat, Tag, Stunde und Minute des Periodenendes programmiert. Diese Periode wird jedes Jahr wiederholt.
 - LÖSCHEN.** Die gewählte Periode wird gelöscht.
 - ZÄHLER.** Dieses Menü zeigt die Einschaltzeit (in Stunden) von jedem Schaltkreis an. Mit der Taste ✓ kann der Zähler von jedem Kanal aufgerufen und auf Null gestellt werden. LÖSCHEN JA wählen und bestätigen.
 - JAHRESZEIT.** Ermöglicht die Uhrzeit von Sommer- auf Winterzeit umzustellen und umgekehrt.
 - AKTIV.** Führt automatisch die Umstellung von Sommer- und Winterzeit gemäß der Bestimmungen von jedem Land durch. (EU am letzten Sonntag im März und am letzten Sonntag im Oktober)
 - INAKTIV.** Es wird keine Umstellung der Uhrzeit durchgeführt.
 - PIN CODE.** Menü zur Aktivierung oder Deaktivierung der Tastensperre um nicht erwünschten Zugang zur Konfiguration des Gerätes zu verhindern.
 - INAKTIV.** Tastensperre ist deaktiviert.
 - AKTIV.** Tastensperre ist aktiviert. Und wir werden gebeten, einen PIN CODE von 4 Ziffern zu programmieren. Dieser Schutz aktiviert sich 30 Sekunden nachdem wir die Einstellung verlassen haben und zum Stand-by-Display zurückgekehrt sind. Wenn danach die Tastatur betätigt wird, erscheint auf dem Bildschirm die Mitteilung: "PIN CODE". Um den Zugang zum Gerät freizugeben, müssen wir den PIN CODE eingeben, den wir bei der Aktivierung programmiert haben. Das Gerät ist 10 Sekunden lang ungeschützt. In dieser Zeit können wir Zugang zum Konfigurationsmenü des Gerätes erhalten indem wir 3 oder eine andere Taste drücken. Wenn wir nach 30 Sekunden keine Taste gedrückt haben, blockiert sich das Gerät erneut.
 - 12Std. - 24Std.** Mit den Tasten ▼ und ▲ wählen wir wie die Uhrzeit angezeigt werden soll. Wir bestätigen die Wahl mit ✓.
 - VERSION.** Dieses Menü zeigt die Version der Software des Gerätes.

Wenn wir gleichzeitige Aktionen programmieren, muss berücksichtigt werden, dass einige vorrangig sind. Es gilt folgende Rangfolge:

PERMANENTER MODUS → MANUELL → PROG_01 → PROG_02 → ... → PROG_40

RESET. NULLEINSTELLUNG

Vom Stand-by-Modus ausgehend (Hauptanzeige) die Taste **C** und gleichzeitig die Tasten ▼ und ▲ länger als 3 Sekunden drücken, das Display schaltet sich aus, die gesamte Programmierung wird gelöscht. Im Speicher werden nur die 4 im Werk voreingestellten Programme beibehalten. Das Gerät muss über eine Stromzufuhr verfügen.

Es kann auch ein schnelleres Löschen durchgeführt werden, das nicht die Programmierung beeinträchtigt, indem man gleichzeitig alle 4 Tasten drückt. Das Gerät muss über eine Stromzufuhr verfügen.

BATTERIEWECHSEL. Abb.3

Das Gerät verfügt über 10 Jahre Gangreserve mittels auswechselbarer Lithiumbatterie. Um die Batterie auszuwechseln, entfernen Sie den drehbaren Deckel auf der rechten Seite des Gerätes. Wenn die Batterie verbraucht und das Gerät mit Strom versorgt ist, erscheint das Batteriesymbol auf dem Display.

ANMERKUNG: Beim Batteriewechsel geht weder die Programmierung des Gerätes noch die aktuelle Uhrzeit verloren.

ZUM BATTERIEWECHSEL DEN STROM ABSCHALTEN

Um den Batteriedeckel zu öffnen, drehen Sie ihn mit Hilfe einer Münze oder eines anderen flachen Objekts, das in den Schlitz passt, gegen den Uhrzeigersinn (mit Pfeil angezeigt) bis die Markierung am Deckel mit der Markierung für *offen* des Gerätes übereinstimmt. Wenn die Batterie ausgewechselt ist, den Deckel wieder einsetzen, wobei die Markierung des Deckels mit der Markierung für *offen* des Gerätes übereinstimmen muss und dann im Uhrzeigersinn drehen, bis die Markierung des Deckels mit der Markierung für *geschlossen* des Gerätes übereinstimmt.

PROGRAMMIERUNG MITTELS SMARTPHONE/TABLET

Für die Kommunikation mit dem Gerät wird Bluetooth benötigt. Entfernen Sie den Deckel auf der Vorderseite um den Bluetooth Stick einzufügen.

Um diese Programmierung durchzuführen, wird ein Android-Gerät (Bluetooth 4.0) oder iPhone (4S oder höher) benötigt und es ist erforderlich die App "ORBIS ASTRO NOVA" vom entsprechenden Markt herunterzuladen. Wenn die App installiert ist, folgen Sie bitte deren Instruktionen.

TECHNISCHE DATEN

Betriebsspannung	gemäß Angabe des Gerätes
Toleranz	± 10%
Schallleistung	µ 2x16 (10) A / 250 V~
Empfohlene Höchstlasten (N.A.):	Abb. 2
Eigenverbrauch	maximal 16 VA induktiv (1,3 W)
Kontakt	AgSnO ₂ Wechsler
Anzeige	LCD mit Hintergrundbeleuchtung
Ganggenauigkeit	± 1 Sek. / Tag bei 23 °C
Abweichung	± 0,15 Sek. / °C / 24 Std.
Gangreserve	10 Jahre (ohne Netzanschluss)
	48 Std. (ohne Batterie und Netzanschluss)
	1S, 1T, 1U
Aktionsart	Klasse A
Klasse und Struktur der Software	40
Speicherplätze	2
Anzahl Kanäle	SONNENAUF-/UNTERGANG, FESTZEIT: ON/OFF, RED.
Aktionsart	täglich
Astronomische Anpassung	± 1 Sek.
Aktionsgenauigkeit	-10 °C bis +45 °C
Betriebstemperatur	-20 °C bis +60 °C
Transport- und Lagerungstemperatur	2
Kontaminierung	IP 20 gemäß EN60529
Schutzart	II bei korrekter Montage
Schutzklasse	2,5 kV
Transient-Impulsspannung	+ 80 °C / 21.2.5
Temperaturprüfung Druckkugel	plombierbar
Abdeckung der Tastatur	mittels Ringklemmen / Leiter max. Querschnitt 4 mm ²
Anschluss	½ AA – 3,6 V – 1000 mAh – Li/SOC ₂
Batterie	2 Module DIN (35 mm) Abb.5
Gehäuseabmessung	

ACHTUNG:

Diese Zeitschaltuhr verfügt über eine Batterie, deren Inhalt umweltschädlich sein kann. Nach Entfernen der Batterie diese bitte zur ordnungsgemäßen Entsorgung in einem dementsprechenden Container deponieren oder das Produkt an den Hersteller zurückschicken.