

Wichtige Sicherheitshinweise zu **DIW**-Funk - Geräten

1. Allgemeine Hinweise

Elektrogeräte, Verpackungsmaterial, Batterien usw. sind kein Spielzeug und gehören nicht in den Aktionsbereich von Kindern. Verpackungs- und Verschleißmaterial sind umweltgerecht zu entsorgen.

2. Wichtige Sicherheitshinweise:

- Lesen Sie sich die Bedienungsanleitung genau durch und bewahren Sie diese auf. Geben Sie das Produkt nur zusammen mit der Bedienungsanleitung an andere Personen weiter.
- Falls Sie die Sicherheitshinweise und Informationen in dieser Bedienungsanleitung nicht beachten, haften wir nicht für möglicherweise daraus resultierende Verletzungen oder Sachschäden. Außerdem erlischt in solchen Fällen die Gewährleistung/Garantie.
- Das Produkt ist kein Spielzeug, Gerät, Zubehör und Verpackung von Kindern fernhalten.
- Gehen Sie vorsichtig mit dem Produkt um. Durch Stöße, Schläge oder dem Fall schon aus geringer Höhe kann es beschädigt werden.
- Laden Sie die aktuelle Bedienungsanleitung bei www.diw-gmbh.de/diw-punkt/DP_download.html
- Der Kontakt mit Feuchtigkeit ist unbedingt zu vermeiden. Schützen Sie das Produkt vor extremen Temperaturen, direktem Sonnenlicht, starken Erschütterungen, hoher Feuchtigkeit, Nässe, Dämpfen und Lösungsmitteln.
- Aus Sicherheits- und Zulassungsgründen dürfen Sie das Produkt nicht umbauen und/oder verändern. Falls Sie das Produkt für andere Zwecke verwenden, als zuvor beschrieben, kann das Produkt beschädigt werden. Außerdem kann eine unsachgemäße Verwendung Gefahren wie z.B. Kurzschluss, Brand, etc. hervorrufen.
- Wenn kein sicherer Betrieb mehr möglich ist, nehmen Sie das Produkt außer Betrieb und schützen Sie es vor unbeabsichtigter Verwendung. Der sichere Betrieb ist nicht mehr gewährleistet, wenn das Produkt sichtbare Schäden aufweist, nicht mehr ordnungsgemäß funktioniert, ungünstigen Umgebungsbedingungen oder Transportbelastungen ausgesetzt wurde.
- Verwenden Sie dieses Produkt nicht in Krankenhäusern oder medizinischen Einrichtungen. Obwohl die Sendeeinrichtung der Funkfernbedienung nur relativ schwache Funksignale aussendet, können auch diese zu Funktionsstörungen bei lebenserhaltenden Systemen führen. Gleiches gilt möglicherweise in anderen Bereichen. Die max. Sendeleistung ist <10 dBm
- **Umgang mit Batterien:**
- Entfernen Sie die Batterie, wenn Sie das Gerät längere Zeit nicht verwenden, um Beschädigungen durch Auslaufen zu vermeiden. Sie können bei Hautkontakt Säure-Verätzungen hervorrufen.
- Lassen Sie Batterien nicht herumliegen, sie könnten von Kindern oder Haustieren verschluckt werden könnten.
- **Batterie nicht einnehmen!** Verbrennungsgefahr durch gefährliche Stoffe. Ein Produkt enthält u.U. eine Knopfzelle oder Batterie. Wenn eine Knopfzelle/Batterie verschluckt wird, können schwere innere Verbrennungen innerhalb von gerade einmal 2 Stunden auftreten und zum Tode führen.
- => **Halten Sie neue und gebrauchte Batterien von Kindern fern!** Wenn Sie meinen, dass Batterien verschluckt wurden oder sich in irgendeinem Körperteil befinden, suchen Sie unverzüglich medizinische Hilfe auf.
- Wenn das Batteriefach nicht sicher schließt, das Produkt nicht mehr benutzen und von Kindern und Haustieren fernhalten.
- Nehmen Sie keine Batterien auseinander, schließen Sie sie nicht kurz und werfen Sie sie nicht ins Feuer. Versuchen Sie nie, nicht aufladbare Batterien aufzuladen. Es besteht Explosionsgefahr
- **Die allgemeinen Regeln der Elektrotechnik sind auf alle Fälle zu beachten.**

3. Batteriegesetz, Gefahren & Sicherheit, Hinweise zum Umweltschutz

Dieses Produkt darf am Ende seiner Lebensdauer nicht über den normalen Haushaltsabfall entsorgt werden, sondern muss an einem Sammelpunkt für das Recycling von elektrischen und elektronischen Geräten abgegeben werden. Das Symbol der durchgestrichenen Mülltonne auf dem Produkt, der Gebrauchsanweisung oder Verpackung weist darauf hin.

Batteriegesetz: Im Lieferumfang einiger Geräte befinden sich Batterien, die zum Betrieb der Geräte dienen. Diese können auch in den Geräten fest eingebaut sein. Wir sind verpflichtet unsere Kunden im Zusammenhang mit dem Vertrieb von Batterien auf die Batterieverordnung hinzuweisen: Bitte entsorgen Sie alle Batterien so wie es vom Gesetzgeber vorgeschrieben wird, die Entsorgung im Hausmüll ist ausdrücklich verboten. Sie können die Batterien und Akkus an kommunalen Sammelstellen oder im Handel vor Ort kostenfrei abgeben. Von uns erworbene Batterien können Sie nach Gebrauch mit Kaufnachweis auch an die nachfolgende Adresse zurücksenden. Bitte ausreichend frankieren: DIW-GmbH, Balanstr. 89 b, 81539 München. Wir ersetzen das Briefporto. Batterien, die Schadstoffe enthalten sind mit dem Symbol einer durchgestrichenen Mülltonne gekennzeichnet, die Symbole sind die chemischen Bezeichnungen des enthaltenen Schadstoffes. "CD" steht für Cadmium, "Pb" für Blei, "Hg" für Quecksilber, "Li" für Lithium, "Ni" für Nickel, "Mh" für Metallhydrid und "Zn" für Zink. Die Werkstoffe sind gemäß ihrer Kennzeichnung wieder verwertbar. Mit der Wiederverwendung, der stofflichen Verwertung oder anderen Formen der Verwertung von Altgeräten leisten Sie einen wichtigen Beitrag zum Schutze unserer Umwelt. Bitte erfragen Sie bei der Gemeindeverwaltung die zuständige Entsorgungsstelle.

4. Garantie, Gewährleistung: es gelten die gesetzlichen Bestimmungen. Es besteht kein Garantieanspruch bei Schäden, die durch Nichtbeachtung der Bedienungsanleitung (Kurzform und Online-Anleitung) entstehen. Haftungen oder weitergehende andere Ansprüche, insbesondere solche auf Ersatz außerhalb des Gerätes entstehender Personen- oder Sachschäden durch keine oder fehlerhafte Funktionen sind ausgeschlossen.

Aktuelle und ausführliche Informationen im Internet:

▶▶ https://www.diw-gmbh.de/FAQ_index.html ◀◀

Hiermit erklärt die DIW-GmbH, dass sich der „DIW-Funk“ Funk-Bewegungsmelder DIW-44 (RSW882T) in Übereinstimmung mit den grundlegenden Anforderungen und den übrigen einschlägigen Bestimmungen der Richtlinie 2014/53/EU befinden.

Konformitätserklärungen online unter: https://www.diw-gmbh.de/DIW-Punkt/DP_Download.html

Irrtum, Änderungen des Designs und der technischen Daten ohne Vorankündigung bleiben im Sinne ständiger Produktverbesserungen vorbehalten (06-2022). Made in China.



Importeur:

DIW Dipl.-Ing. Weber Büroausstattung GmbH,

Balanstr.89b, DE-81539 München.

WEEE-Reg.-Nr.: DE47592106 | LUCID-Reg-Nr.: DE4746603811223



Beschreibung der Geräte, Kompatibilitäts-Listen, FAQs und Certifikate finden Sie auf der Hersteller-Seite

▶ <https://www.diw-gmbh.de/DIW-Funk> ◀

Anleitung für den DIW-44 Bewegungsmelder

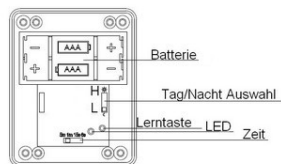
DIW-44 Bewegungsmelder für innen und außen (IP-54)

Mit dem DIW-44 können Sie Ihre „DIW-Funk“-Steckdosen oder Einbauschalter über den drahtlosen DIW-44 PIR-Sensor steuern. Der Bewegungsmelder schaltet bei Erkennung einer Bewegung (Wärmeunterschied) das gewünschte Gerät für 6 Sekunden bis 5 Minuten ein und geht dann automatisch aus. Dies ist z.B. ideal für die Steuerung der Außenbeleuchtung, der Treppenhallenbeleuchtung und der Haushaltsbeleuchtung für zusätzliche Sicherheit. Die eingestellte Schaltzeit startet erneut, wenn der Bewegungsmelder eine Bewegung erkennt.

Allgemeine Informationen

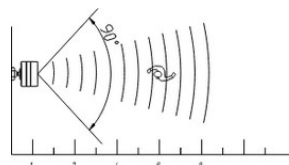
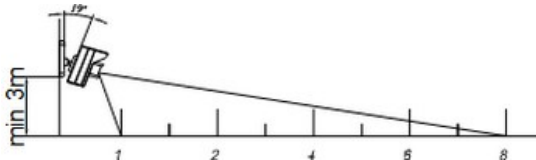
Der DIW-44 bietet die folgenden Funktionen:

- Wählbare Timer-Einstellung
- Verstellbare Lichteinstellung
- IP54 Witterungsbeständig
- bis zu 30 Meter (offener Bereich)
- Batteriebetrieben 2*AAA
- Frequenz: 433.92MHz

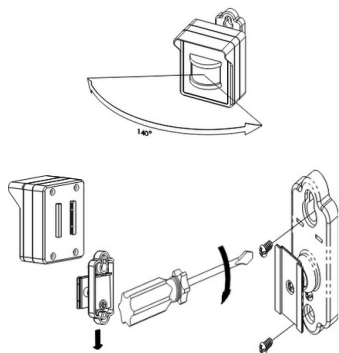


Einbau

1. Wählen Sie zunächst den gewünschten Standort aus. Es wird empfohlen, den DIW-44 etwa 3 Meter über dem Boden (idealerweise unter dem Dachvorsprung des Gebäudes) und entfernt von direkten Sonnen- oder Wärmequellen zu installieren. Erfassungsbereich max. 8 Meter



2. Nehmen Sie den DIW-44 vom Sockel ab. Markieren und bohren Sie die entsprechenden Löcher. Befestigen Sie die Halterung mit den entsprechenden Schrauben und Dübeln (im Lieferumfang enthalten).



Senden des Codes an einen geeigneten Funk-Empfänger der „DIW-Funk“-Serie

Schritt 1: Stellen Sie den Tag/Nacht-Schiebeschalter des Senders auf die **Position L** und stellen Sie den anderen Schiebeschalter (Zeit) auf die **Position 6SEC**.

Schritt 2: Halten Sie die Taste des Empfängers 3 Sekunden lang gedrückt oder schalten Sie ihn ein (siehe Bedienungsanleitung des Empfängers), bis die Empfänger-LED zu blinken beginnt.

Schritt 3: Drücken Sie kurz die „Learning“-Taste auf dem DIW-44, bis die LED blinkt. Die LED hört auf zu blinken und der Lernvorgang ist abgeschlossen.

Hinweis: Nachdem der Lernvorgang abgeschlossen ist, drehen Sie den Schiebeschalter des Senders auf die Position H.

Löschen des Codes

Schritt 1: Stellen Sie den Tag/Nacht-Schiebeschalter des Senders auf die Position L und stellen Sie den Zeit-Schiebeschalter auf die Position 6SEC.

Schritt 2: Halten Sie die Taste des Empfängers 3 Sekunden lang gedrückt oder schalten Sie ihn ein (siehe Bedienungsanleitung des Empfängers), bis die Empfänger-LED zu blinken beginnt.

Schritt 3: Drücken Sie die Lern-taste des DIW-44 **für mehr als 3 Sekunden**. Die LED des DIW-44 blinkt erst einige Male und hört dann auf zu blinken. Dann ist der Löschkvorgang beendet.

Einstellung des Timers

Der DIW-44 schaltet den Empfänger für eine vordefinierte Zeitspanne ein; diese kann zwischen 6 Sek. und 5 Min. eingestellt werden. Um die Zeitspanne auszuwählen, entfernen Sie die Abdeckung und schieben Sie den Schalter auf die gewünschte Timer-Einstellung (5 Min., 1 Min., 15 Sek. 6 Sek.).

Tag (H) /Nacht (L) -Einstellung

Um die Lichteinstellung zu ändern, nehmen Sie die vordere Abdeckung ab und verwenden Sie den Schiebeschalter, um die Dämmerungs-Einstellung in Stufen auszuwählen.

Tag (H): Der DIW-44 ist für 24 Stunden eingeschaltet, egal ob es hell oder dunkel ist.

Nacht (L): Der DIW-44 überwacht nur bei einsetzender Dämmerung und nachts.

Auswechseln der Batterien

1. Lösen Sie die Batterieabdeckung an der Hinterseite des DIW-44 mit einem Schraubenzieher.
2. Nehmen Sie die Batterien heraus und ersetzen Sie sie durch 2 neue AAA-Batterien, achten Sie dabei auf „+“ und „-“. Beachten Sie die Sicherheitshinweise für die Batterien.
3. Setzen Sie die Batterieabdeckung wieder ein und drücken Sie das Gehäuse fest zusammen.

